

Dell Inspiron 15R

Brugervejledning

Computermodel: Inspiron 5520/7520
Reguleringsmodel: P25F
Lovgivningstype: P25F001



Bemærk, forsigtig og advarsel



BEMÆRK: angiver vigtige oplysninger, som du kan bruge for at udnytte computeren optimalt.



FORSIGTIG: angiver mulig skade på hardware eller tab af data, hvis anvisningerne ikke bliver fulgt.



ADVARSEL: angiver risiko for tingskade, legemsbeskadigelse eller død.

Oplysningerne i dette dokument kan ændres uden varsel.

© 2012 Dell Inc. Alle rettigheder forbeholdes.

Enhver form for gengivelse af disse materialer uden skriftlig tilladelse fra Dell Inc. er strengt forbudt.

Varemærker i denne tekst: Dell™, the Dell logo og Inspiron™ er varemærker, som ejes af Dell Inc.; Microsoft®, Windows® og Windows start-knaplogoet  er enten varemærker eller registrerede varemærker, som tilhører Microsoft Corporation i USA og/eller andre lande; Bluetooth® er et registreret varemærke, som ejes af Bluetooth SIG, Inc., og som anvendes af Dell iflg. licens.

Andre varemærker og firmanavne kan være brugt i dette dokument til at henvise til enten de fysiske eller juridiske personer, som gør krav på mærkerne og navnene, eller til deres produkter. Dell Inc. frasiger sig al ejerinteresse i andre virksomheders varemærker og navne.

Indholdsfortegnelse

1	Før du starter	7
	Sluk din computer og dine tilsluttede enheder	7
	Sikkerhedsinstruktioner	7
	Anbefalet værktøj	8
2	Efter du har arbejdet med computerens indvendige dele	9
3	SWITCH	11
	Fjernelse af SWITCH	11
	Genmontering af SWITCH	12
4	Batteri	13
	Fjernelse af batteriet	13
	Genmontering af batteriet	13
5	Tastaturet	15
	Fjernelse af tastaturet	15
	Genmontering af tastaturet	16
6	Bunddæksel	17
	Fjernelse af bunddækslet	17
	Genmontering af bunddækslet	18
7	Hukommelsesmoduler	19
	Fjernelse af hukommelsesmodulerne	19
	Genmontering af hukommelsesmodulerne	20
8	Harddisk	21
	Fjernelse af harddisken	21
	Udskiftning af harddisken	23
9	Optisk drev	25
	Fjernelse af det optiske drev	25
	Genmontering af det optiske drev	26


10 Strømadapterstik	27
Fjernelse af strømadapterstikket	27
Genmontering af strømadapterstikket	28
11 Håndledsstøtte	29
Fjernelse af håndledsstøtten	29
Genmontering af håndledsstøtten	32
12 Skærmmodul	35
Fjernelse af skærmmodulet	35
Genmontering af skærmenmodulet	37
Fjernelse af skærmrammen	37
Genmontering af skærmrammen	38
Fjernelse af hængselskapper	39
Genmontering af hængselskapperne	40
Fjernelse af skærmpanelet	40
Genmontering af skærmpanelet	43
13 Kameramodul	45
Fjernelse af kameramodulet	45
Genmontering af kameramodulet	48
14 Bundkort	49
Fjernelse af bundkortet	49
Genmontering af bundkortet	52
Indtastning af Service Tag i BIOS'en	53
15 Termisk køleenhed	55
Fjernelse af den termiske køleenhed	55
Genmontering af den termiske køleenhed	57
16 Processor	59
Fjernelse af processoren	59
Genmontering af processoren	61
17 Møntcellebatteriet	63
Fjernelse af møntcellebatteriet	63
Genmontering af møntcellebatteriet	65


18 Højtalere	67
Fjernelse af højtalerne	67
Isætning af højtalerne	69
19 Mediekortlæser	71
Fjernelse af mediekortlæseren	71
Isætning af mediekortlæseren	73
20 Mezzaninkort	75
Fjernelse af mezzaninkortet.	75
Isætning af mezzaninkortet.	77
21 Minikort	79
Fjernelse af Mini-Card	79
Udskiftning af minikortet.	80
22 Flash-opdatering af BIOS	83

1

Før du starter

Sluk din computer og dine tilsluttede enheder

 **FORSIGTIG:** Gem og luk alle åbne filer, og afslut alle åbne programmer, inden du slukker computeren, så risikoen for datatab forebygges.

- 1 Gem og luk alle åbne filer, og luk alle åbne programmer.
- 2 Klik på **Start** , og klik på **Luk computeren**.

Microsoft Windows lukker ned, og computeren slukker.





BEMÆRK: Hvis du bruger et andet operativsystem, kan du se dokumentationen for dit operativsystem, hvis du vil have instruktioner om nedlukning.

- 3 Frakobl computeren og alle tilsluttede enheder fra deres stikkontakter.
- 4 Alle telefonkabler, netværkskabler og tilknyttede enheder kobles fra din computer.
- 5 Tryk og hold tænd/sluk-knappen nede i ca. 5 sekunder, når kablet til computeren er trukket ud af stikkontakten for at jordforbinde systemkortet.

Sikkerhedsinstruktioner


Brug følgende sikkerhedsinstruktioner med henblik på din egen sikkerhed og for at beskytte computeren og arbejdsmiljøet mod potentiel beskadigelse.

 **ADVARSEL:** Før du arbejder med computerens indvendige dele, skal du læse de sikkerhedsinstruktioner, der fulgte med computeren. Du kan finde yderligere oplysninger om bedste fremgangsmåder for sikkerhed på webstedet Regulatory Compliance på www.dell.com/regulatory_compliance.

 **ADVARSEL:** Alle strømkilder frakobles, inden computerens dæksel eller paneler åbnes. Når du er færdig med at arbejde med computerens indre dele, skal du genmontere alle dæksler, paneler og skruer, før strømstikket sættes i.

 **FORSIGTIG:** Undgå, at computeren beskadiges ved at sikre et fladt og rent arbejdsbord.

 **FORSIGTIG:** Undgå at beskadige komponenter og kort ved at håndtere dem ved kanterne og undgå at røre ved ben og kontakter.

 **FORSIGTIG:** Kun uddannede serviceteknikere har autorisation til at fjerne computerkabinettet og få adgang til komponenterne inden i computeren. Se sikkerhedsinstruktionerne for at få udførlige oplysninger om sikkerhedsforanstaltninger samt hvordan du arbejder inden i din computer og beskytter den mod elektrostatisk afladning.

- △ **FORSIGTIG:** Før du rører ved noget inde i computeren, skal du have jordforbindelse ved at røre ved en umalet metaloverflade, som for eksempel metallet på computerens bagside. Mens du arbejder, skal du med jævne mellemrum røre en umalet metaloverflade for på den måde at fjerne statisk elektricitet, der kan skade de interne komponenter.
- △ **FORSIGTIG:** Når du frakobler et kabel, skal du tage fat i dets stik eller dets trækflig og ikke i selve kablet. Nogle kabler har stik med låsetappe eller tommelskruer, som du skal frigøre, før du tager kablet ud. Når kabler frakobles, skal du sikre dig, at de flugter, så benene på stikkene ikke bøjes. Når kabler tilsluttes, skal du sikre dig, at stikkene og portene flugter og sidder rigtigt i forhold til hinanden.
- △ **FORSIGTIG:** Fjern netværkskablet. Start med at fjerne kablet fra computeren, og fjern det derefter fra netværksenheden.

Anbefalet værktøj

Procedurerne i dette dokument kræver eventuelt følgende værktøj:

- Stjerneskruetrækker
- Plastiksyll
- Lille, almindelig skrue-trækker

2

Efter du har arbejdet med computerens indvendige dele

Når du har gennemført udskiftningsprocedurer, skal du sikre følgende:

- Genmonter alle skruer, og sørg for, at der ikke findes nogen løse skruer inde i computeren
- Tilslut alle eksterne enheder, kabler, kort og andre dele, som du har fjernet, før du begynder at arbejde computeren
- Slut computeren og alle tilknyttede enheder til deres stikkontakter



FORSIGTIG: Inden du tænder computeren, skal du genmontere alle skruerne og kontrollere, at der ikke findes løse skruer inde i computeren. I modsat fald kan det beskadige din computer.

3

SWITCH

⚠ ADVARSEL: Før du arbejder med computerens indvendige dele, skal du læse de sikkerhedsinstruktioner, der fulgte med computeren, og følge trinene i "Før du starter" på side 7. Du kan finde yderligere oplysninger om bedste fremgangsmåder for sikkerhed på webstedet Regulatory Compliance på www.dell.com/regulatory_compliance.

Fjernelse af SWITCH

- 1 Skub SWITCH-udløserenheden til siden.
SWITCH kommer løs.
- 2 Løft SWITCH væk fra computeren.

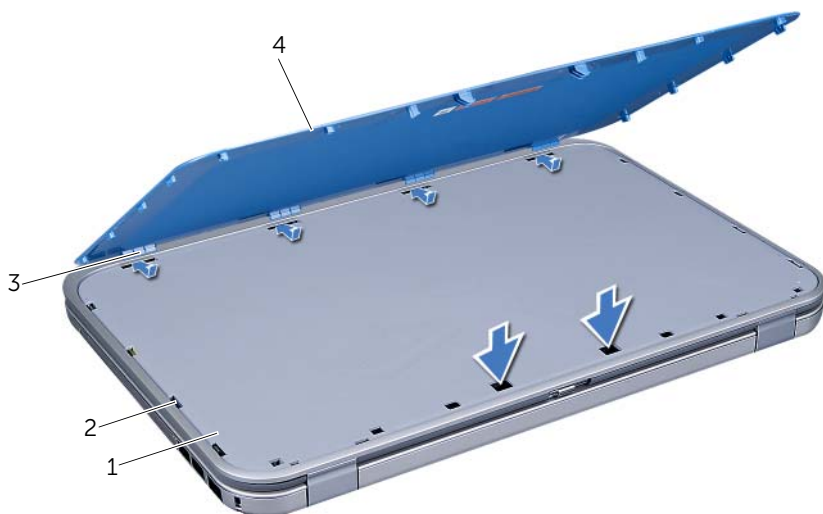


1	skærmdæksel	2	SWITCH-udløserenheden
3	SWITCH		

Genmontering af SWITCH

Procedure

- 1 Anbring tapperne i bunden af SWITCH, så de passer med åbningerne på skærmdækslet, og sæt SWITCH på plads.



1	skærmdæksel	2	slots
3	tappe	4	SWITCH

- 2 Følg procedureerne i "Efter du har arbejdet med computerens indvendige dele" på side 9.

4

Batteri

ADVARSEL: Før du arbejder med computerens indvendige dele, skal du læse de sikkerhedsinstruktioner, der fulgte med computeren, og følge trinene i "Før du starter" på side 7. Du kan finde yderligere oplysninger om bedste fremgangsmåder for sikkerhed på webstedet Regulatory Compliance på www.dell.com/regulatory_compliance.

Fjernelse af batteriet

- 1 Luk skærmen, og vend computeren om.
- 2 Skub holdemekanismen til batteriuden til den ulåste position.
- 3 Løft batteriet ud af batteribåsen.



1 batterilåse (2)

2 batteri

Genmontering af batteriet

- 1 Flugt batteriets flige med indhakkene i batterirummet og sæt batteriet i, til det klikker på plads.
- 2 Følg procedurerne i "Efter du har arbejdet med computerens indvendige dele" på side 9.

5

Tastaturet

- ⚠ ADVARSEL:** Før du arbejder med computerens indvendige dele, skal du læse de sikkerhedsinstruktioner, der fulgte med computeren, og følge trinene i "Før du starter" på side 7. Du kan finde yderligere oplysninger om bedste fremgangsmåder for sikkerhed på webstedet Regulatory Compliance på www.dell.com/regulatory_compliance.

Fjernelse af tastaturet

Forudsætninger

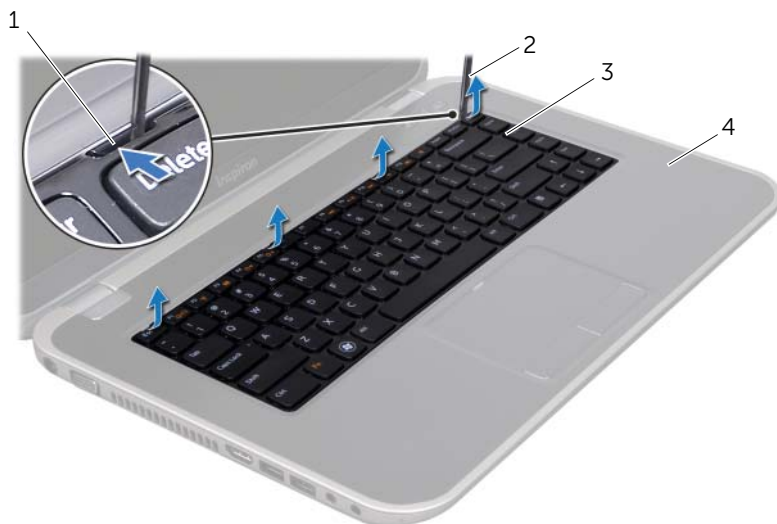
- 1 Fjernelse af batteriet. Se "Fjernelse af batteriet" på side 13.

Procedure

- ⚠ FORSIGTIG:** Tastehæfterne på tastaturet er skrøbelige og kan nemt forrykke sig, og det er tidskævende at udskifte dem. Vær forsigtig, når du fjerner og håndterer tastaturet.

- 1 Vend computeren om, og åbn skærmen så meget som muligt.
- 2 Brug en plastiksyl til at løsne tastaturet fra tapperne på håndledsstøtten og lirik tastaturet op, til det er befriet fra håndledsstøtten.

- ⚠ FORSIGTIG:** Vær ekstra forsigtig, når du fjerner og håndterer tastaturet. Ellers er der risiko for, at skærmpanelet bliver ridset.



1 tappe (4)	2 plastiksyl
3 tastatur	4 håndledsstøtte

- 3 Vend tastaturet om, og anbring det på håndledsstøtten.
- 4 Løft låsen til stikket, og træk derefter i trækfligen for at frakoble kablet til tastaturet fra stikket på systemkortet.
- 5 Løft tastaturet væk fra computeren.



-
- | | |
|-----------------|-------------------|
| 1 tastaturkabel | 2 lås til stikket |
| 3 tapper (5) | |
-

Genmontering af tastaturet

Procedure

- 1 Sæt tastaturkablet i stikket på systemkortet, og tryk ned på låsen til stikket for at fastgøre kablet.
- 2 Anbring tapperne under bunden af tastaturet, så de passer med åbningerne på håndledsstøtten, og sæt tastaturet på plads.
- 3 Tryk forsigtigt langs kanten på tastaturet for fastgøre det under tapperne på håndledsstøtten.
- 4 Luk skærmen, og vend computeren om.

Øvrige forudsætninger

- 1 Sæt batteriet i igen. Se "Genmontering af batteriet" på side 13.
- 2 Følg procedurerne i "Efter du har arbejdet med computerens indvendige dele" på side 9.

6

Bunddæksel

! **ADVARSEL:** Før du arbejder med computerens indvendige dele, skal du læse de sikkerhedsinstruktioner, der fulgte med computeren, og følge trinene i "Før du starter" på side 7. Du kan finde yderligere oplysninger om bedste fremgangsmåder for sikkerhed på webstedet Regulatory Compliance på www.dell.com/regulatory_compliance.

Fjernelse af bunddækslet

Forudsætninger

- 1 Fjernelse af batteriet. Se "Fjernelse af batteriet" på side 13.

Procedure

- 1 Løsn den skrue, der holder bunddækslet fast til computerens bund.
- 2 Brug fingerspidserne til at lirke bunddækslet fra computerens bund.
- 3 Løft bunddækslet fra computerens bund.



1	bunddækslet	2	fastholdelsesskruer (3)
---	-------------	---	-------------------------

Genmontering af bunddækslet

Procedure

- 1 Anbring tapperne på bunddækslet i de tilsvarende huller i computerbunden, og klik forsigtigt moduldækslet på plads.
- 2 Spænd skruerne, der holder bunddækslet fast til computerens bund.

Øvrige forudsætninger

- 1 Sæt batteriet i igen. Se "Genmontering af batteriet" på side 13.
- 2 Følg procedurerne i "Efter du har arbejdet med computerens indvendige dele" på side 9.

ADVARSEL: Før du arbejder med computerens indvendige dele, skal du læse de sikkerhedsinstruktioner, der fulgte med computeren, og følge trinene i "Før du starter" på side 7. Du kan finde yderligere oplysninger om bedste fremgangsmåder for sikkerhed på webstedet Regulatory Compliance på www.dell.com/regulatory_compliance.

Fjernelse af hukommelsesmodulerne

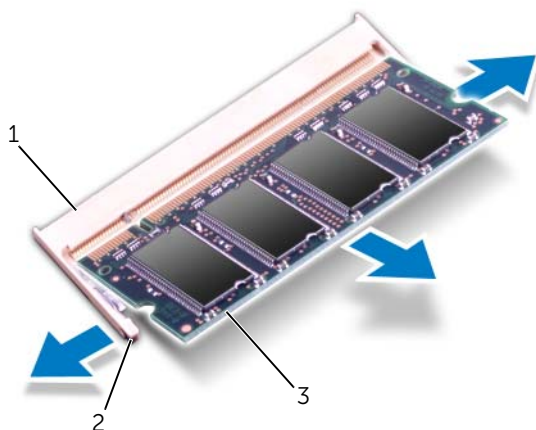
Forudsætninger

- 1 Fjernelse af batteriet. Se "Fjernelse af batteriet" på side 13.
- 2 Fjern bunddækslet. Se "Fjernelse af bunddækslet" på side 17.

Procedure

FORSIGTIG: For at undgå at hukommelsesmodulstikket bliver beskadiget, må du ikke bruge værktøj til at adskille hukommelsesmodulernes fastgørelsesklemmer.

- 1 Brug fingerspidserne til forsigtigt at adskille fastgørelsesklemmerne på hver side af hukommelsesmodulstikket, indtil modulet springer op.
- 2 Fjern hukommelsesmodulet fra hukommelsesmodulstikket.




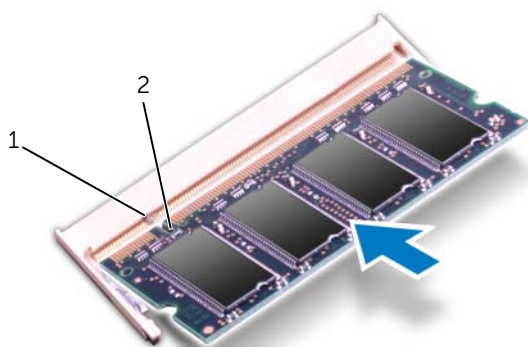
1	stik til hukommelsesmodul	2	fastgørelsesklemmer (2)
3	hukommelsesmodul		

Genmontering af hukommelsesmodulerne

Procedure

- 1 Ret hakket i hukommelsesmodulet ind efter tappet i stikket på hukommelsesmodulet.
- 2 Skub modulet helt ind i åbningen i en vinkel på 45 grader, og tryk hukommelsesmodulet ned, indtil det klikker på plads. Hvis du ikke hører et klik, skal du fjerne hukommelsesmodulet og sætte det i igen.

 **BEMÆRK:** Hvis hukommelsesmodulet ikke installeres korrekt, kan computeren muligvis ikke starte.



1 tap


2 indhak

Øvrige forudsætninger

- 1 Isæt bunddæksel. Se "Genmontering af bunddækslet" på side 18.
- 2 Sæt batteriet i igen. Se "Genmontering af batteriet" på side 13.
- 3 Følg procedurerne i "Efter du har arbejdet med computerens indvendige dele" på side 9.
- 4 Tænd computeren.


Når computeren starter, registreres hukommelsesmodulet eller -modulerne, og systemkonfigurationsoplysningerne opdateres automatisk.

Sådan bekræfter du, hvor meget hukommelse der er installeret i computeren:

Klik på **Start**  → **Kontrolpanel** → **System og sikkerhed** → **System**.

8

Harddisk

 **ADVARSEL:** Før du arbejder med computerens indvendige dele, skal du læse de sikkerhedsinstruktioner, der fulgte med computeren, og følge trinene i "Før du starter" på side 7. Du kan finde yderligere oplysninger om bedste fremgangsmåder for sikkerhed på webstedet Regulatory Compliance på www.dell.com/regulatory_compliance.

 **FORSIGTIG:** Fjern ikke harddisken mens computeren er tændt eller i slumretilstand, og undgå dermed datatab.

 **FORSIGTIG:** Harddiske er meget skrøbelige. Vær forsigtig, når du håndterer harddisken.

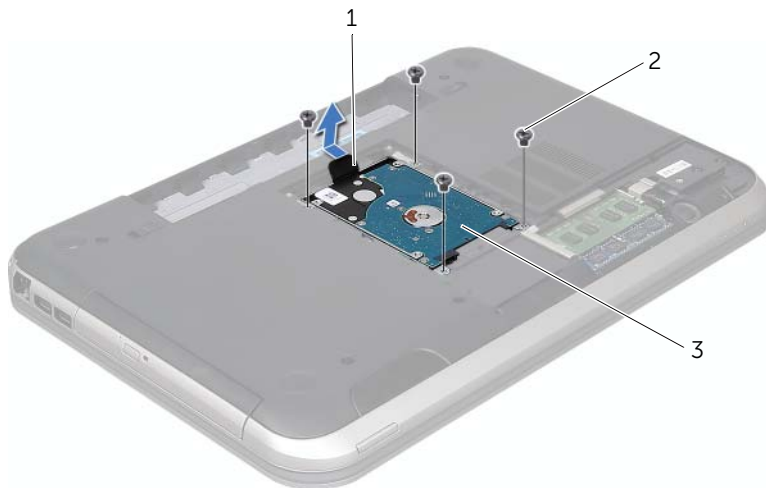
Fjernelse af harddisken

Forudsætninger

- 1 Fjernelse af batteriet. Se "Fjernelse af batteriet" på side 13.
- 2 Fjern bunddækslet. Se "Fjernelse af bunddækslet" på side 17.

Procedure

- 1 Fjern skruerne, der holder harddisken fast til computerbunden.
- 2 Skub harddiskanordningen mod computerens bagside ved hjælp af trækfligen for at frakoble harddiskanordningen fra stikket på systemkortet.
- 3 Løft harddiskenheden ud af computerbunden.

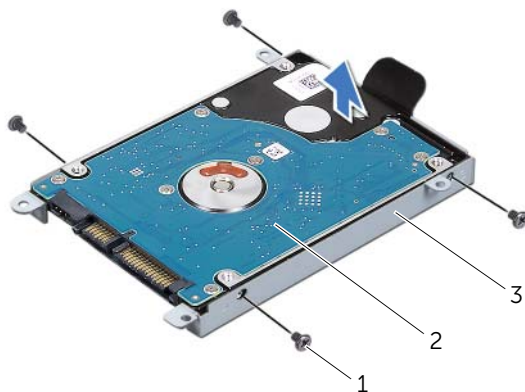


1 trækflig

2 skruer (4)

3 harddiskmodul

- 4 Fjern de skruer, der holder harddiskbeslaget fast til harddisken.
- 5 Løft harddisken af harddiskbeslaget.



1	skruer (4)	2	harddisk
3	harddiskbeslag		

Udskiftning af harddisken

Procedure

- 1 Tag den nye harddisk ud af emballagen.
Gem den originale emballage til senere opbevaring eller transport af harddisken.
- 2 Flugt skruenhullerne på harddiskbeslaget med skruenhullerne på harddisken.
- 3 Genmonter de skruer, der fastgør harddisk beslaget til harddisken.
- 4 Anbring harddiskenheden på computerbunden.
- 5 Skub harddiskanordningen mod computerens front ved hjælp af trækfligen for at frakoble harddiskanordningen fra stikket på systemkortet.
- 6 Skru de skruer, der holder harddisken fast til computerbunden, i.

Øvrige forudsætninger

- 1 Isæt bunddæksel. Se "Genmontering af bunddækslet" på side 18.
- 2 Sæt batteriet i igen. Se "Genmontering af batteriet" på side 13.
- 3 Følg procedurerne i "Efter du har arbejdet med computerens indvendige dele" på side 9.

9

Optisk drev

⚠ ADVARSEL: Før du arbejder med computerens indvendige dele, skal du læse de sikkerhedsinstruktioner, der fulgte med computeren, og følge trinene i "Før du starter" på side 7. Du kan finde yderligere oplysninger om bedste fremgangsmåder for sikkerhed på webstedet Regulatory Compliance på www.dell.com/regulatory_compliance.

Fjernelse af det optiske drev

Forudsætninger

- 1 Fjernelse af batteriet. Se "Fjernelse af batteriet" på side 13.
- 2 Fjern bunddækslet. Se "Fjernelse af bunddækslet" på side 17.

Procedure

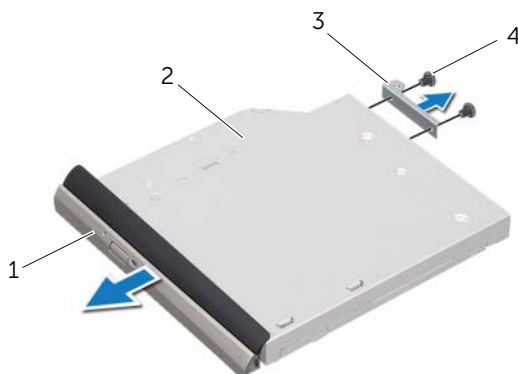
- 1 Fjern den skrue, der fastgør det optiske drev til computerbunden.
- 2 Brug fingerspidserne til at skubbe det optiske drev ud af den optiske drevbås.



1 optisk drevmodul

2 skrue

- 3 Lirk forsigtigt den optiske drevfacet løs og fjern den fra den optiske drevanordning.
- 4 Fjern de skruer, som fastgør det optiske drevbeslag til det optiske drev.
- 5 Fjern det optiske drevbeslag.



1	det optiske drevs ramme	2	optisk drev
3	beslag til optisk drev	4	skruer (2)

Genmontering af det optiske drev

Procedure

- 1 Ret skruehullerne på beslaget til det optiske drev ind efter skruehullerne på det optiske drev.
- 2 Genmonter de skruer, som fastgør det optiske drevbeslag til det optiske drev.
- 3 Ret tappene på den optiske drevfacet ind efter åbningerne på den optiske drevanordning, og sæt facetten fast med et klik.
- 4 Skub det optiske drev ind i den optiske drevbås, til det sidder helt fast.
- 5 Monter den skrue, der fastgør det optiske drev til computerbunden.

Øvrige forudsætninger

- 1 Isæt bunddæksel. Se "Genmontering af bunddækslet" på side 18.
- 2 Sæt batteriet i igen. Se "Genmontering af batteriet" på side 13.
- 3 Følg procedurerne i "Efter du har arbejdet med computerens indvendige dele" på side 9.

10 Håndledsstøtte

⚠ ADVARSEL: Før du arbejder med computerens indvendige dele, skal du læse de sikkerhedsinstruktioner, der fulgte med computeren, og følge trinene i "Før du starter" på side 7. Du kan finde yderligere oplysninger om bedste fremgangsmåder for sikkerhed på webstedet Regulatory Compliance på www.dell.com/regulatory_compliance.

Fjernelse af håndledsstøtten

Forudsætninger

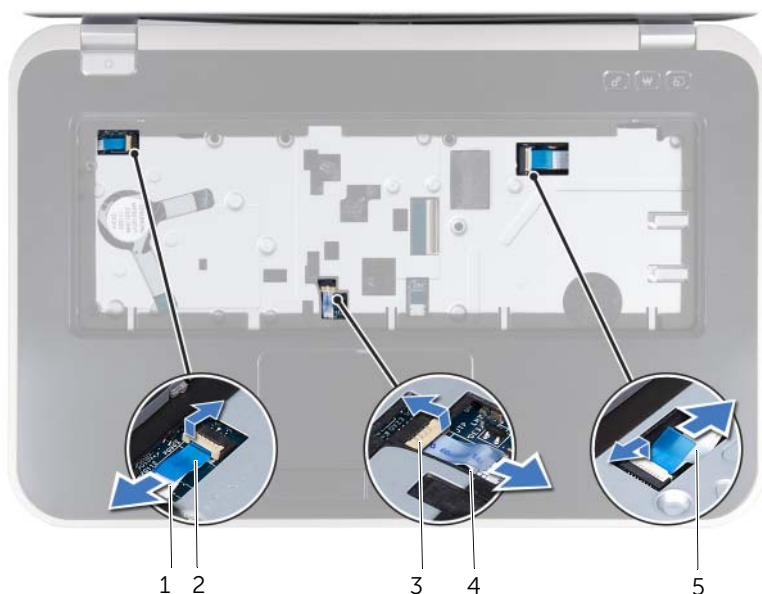
- 1 Fjernelse af batteriet. Se "Fjernelse af batteriet" på side 13.
- 2 Fjern tastaturet. Se "Fjernelse af tastaturet" på side 15.
- 3 Fjern bunddækslet. Se "Fjernelse af bunddækslet" på side 17.

Procedure

- 1 Fjern de skruer, som fastgør håndledsstøtten til computerbunden.



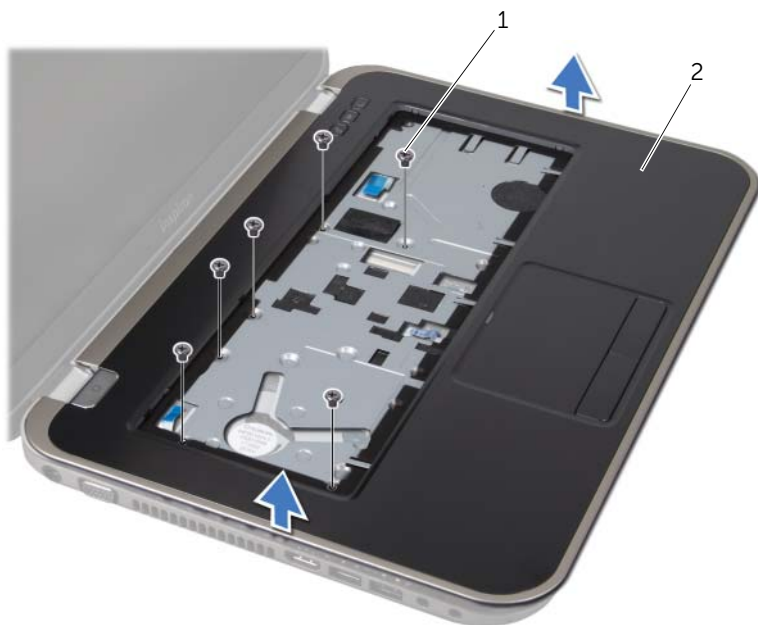
- 2 Vend computeren om.
- 3 Løft låsetapper til stikket, og træk i fligene for at afbryde strømknappanelets kabel, berøringspladens kabel og genvejstastekortets kabel fra stikkene på systemkortet.



1 kablet til tænd/sluk-knappens kort	2 trækflig
3 lås til stikket	4 berøringspladens kabel
5 kablet til genvejstastens kort	

- 4 Fjern de skruer, som fastgør håndledsstøtten til computerbunden.
- 5 Brug fingerspidserne til forsigtigt at lirke håndledsstøtten fra computerbunden.

△ FORSIGTIG: Adskil forsigtigt håndledsstøtten fra skærmmodulet, så skærmmodulet ikke beskadiges.



1 skruer (6)

2 håndledsstøtte

- 6 Anbring, uden at trække hårdt i håndledsstøtten, håndledsstøtten væk fra skærmen som vist på illustrationen herunder.
- 7 Løft låsen til stikket, og træk derefter i trækfligen for at frakoble kablet til statusindikatorerne fra stikket på systemkortet.
- 8 Løft håndledsstøttens bøjle ud af computeren.



1 lås til stikket

2 trækflig

3 kabel til statusindikatorer

Genmontering af håndledsstøtten

Procedure

- 1 Sæt kablet til statusindikatorer i stikket på systemkortet, og tryk ned på låsen til stikket for at fastgøre kablet.
- 2 Flugt håndledsstøtten med computerbunden, og klik den forsigtigt på plads.
- 3 Sæt genvejstastkortets kabel, strømknappanelets kabel og berøringspladens kabel i stikkene på systemkortet, og tryk ned på låsen til stikket for at fastgøre kablet.
- 4 Monter de skruer, som fastgør håndledsstøtten til computerbunden.
- 5 Vend computeren om, og monter de skruer, som holder håndledsstøtten fast til computerbunden.

Øvrige forudsætninger

- 1 Isæt bunddæksel. Se "Genmontering af bunddækslet" på side 18.
- 2 Genmonter tastaturet. Se "Genmontering af tastaturet" på side 16.
- 3 Sæt batteriet i igen. Se "Genmontering af batteriet" på side 13.
- 4 Følg procedurerne i "Efter du har arbejdet med computerens indvendige dele" på side 9.

ADVARSEL: Før du arbejder med computerens indvendige dele, skal du læse de sikkerhedsinstruktioner, der fulgte med computeren, og følge trinene i "Før du starter" på side 7. Du kan finde yderligere oplysninger om bedste fremgangsmåder for sikkerhed på webstedet Regulatory Compliance på www.dell.com/regulatory_compliance.

Fjernelse af strømadapterstikket

Forudsætninger

- 1 Fjernelse af batteriet. Se "Fjernelse af batteriet" på side 13.
- 2 Fjern tastaturet. Se "Fjernelse af tastaturet" på side 15.
- 3 Fjern bunddækslet. Se "Fjernelse af bunddækslet" på side 17.
- 4 Fjern håndfladestøtten. Se "Fjernelse af håndledsstøtten" på side 29.

Procedure

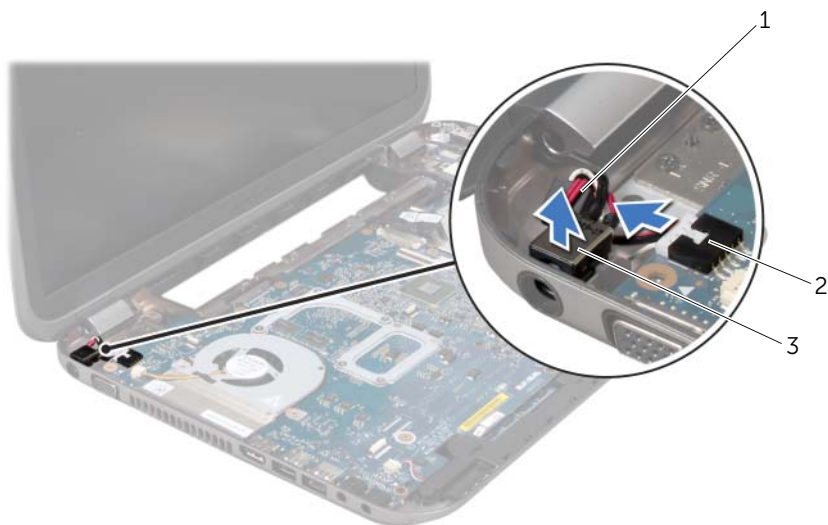
- 1 Fjern de skruer, som holder strømadapterstikkets beslag fast til computerbunden.
- 2 Løft strømadapterstikkets beslag ud af computeren.



1 skruer (2)

2 strømadapterstikkets beslag

- 3 Tag strømadapterstikkets kabel ud af stikket på systemkortet.
- 4 Løft strømadapterstikket væk fra computerbunden.



-
- | | |
|------------------------------|----------------|
| 1 strømadapterstikkets kabel | 2 bundkortstik |
| 3 strømadapterstik | |
-

Genmontering af strømadapterstikket

Procedure

- 1 Anbring strømadapterstikket stikket på computerens bund.
- 2 Sæt strømadapterstikkets kabel i stikket på systemkortet.
- 3 Flugt skruehullerne på strømadapterstikkets beslag med dem på computerbunden.
- 4 Skru de skruer i, der holder strømadapterstikkets beslag fast på computerbunden.

Øvrige forudsætninger

- 1 Genmonter håndfladestøtten. Se "Genmontering af håndledsstøtten" på side 32.
- 2 Isæt bunddæksel. Se "Genmontering af bunddækslet" på side 18.
- 3 Genmonter tastaturet. Se "Genmontering af tastaturet" på side 16.
- 4 Sæt batteriet i igen. Se "Genmontering af batteriet" på side 13.
- 5 Følg procedureerne i "Efter du har arbejdet med computerens indvendige dele" på side 9.



ADVARSEL: Før du arbejder med computerens indvendige dele, skal du læse de sikkerhedsinstruktioner, der fulgte med computeren, og følge trinene i "Før du starter" på side 7. Du kan finde yderligere oplysninger om bedste fremgangsmåder for sikkerhed på webstedet Regulatory Compliance på www.dell.com/regulatory_compliance.

Fjernelse af skærmmodulet

Forudsætninger

- 1 Fjernelse af batteriet. Se "Fjernelse af batteriet" på side 13.
- 2 Fjern tastaturet. Se "Fjernelse af tastaturet" på side 15.
- 3 Fjern bunddækslet. Se "Fjernelse af bunddækslet" på side 17.
- 4 Fjern håndfladestøtten. Se "Fjernelse af håndledsstøtten" på side 29.

Procedure

- 1 Afbryd antennekablerne fra stikkene på minikortet.
- 2 Hiv den tape af, som fastgør skærmmkablet til systemkortet og tag skærmmkablet ud af stikket på systemkortet.
- 3 Læg mærke til skærmmkablets føring, og fjern kablet fra føringsskinnerne.
- 4 Fjern skruerne, som holder skærmmodul fast på computerens bund.
- 5 Løft skærmmodul af computerbunden.



1 skærmmodul

2 skruer (6)

3 tape

4 skærmmkabel

5 antennekabler (2)

Genmontering af skærmenmodul

Procedure

- 1 Sæt skærmmodul på plads, og skru de skruer i, der holder skærmmodul fast til computerbunden.
- 2 Før skærmkablet gennem føringsskinnerne, og sæt skærmkablet i stikket på systemkortet.
- 3 Påsæt den tape, der fastgør skærmkablet til systemkortet.
- 4 Tilslut antennekabler til minikortets stik.

Øvrige forudsætninger

- 1 Genmonter håndfladestøtten. Se "Genmontering af håndledsstøtten" på side 32.
- 2 Isæt bunddæksel. Se "Genmontering af bunddækslet" på side 18.
- 3 Genmonter tastaturet. Se "Genmontering af tastaturet" på side 16.
- 4 Sæt batteriet i igen. Se "Genmontering af batteriet" på side 13.
- 5 Følg procedurerne i "Efter du har arbejdet med computerens indvendige dele" på side 9.

Fjernelse af skærmmrammen

Forudsætninger

- 1 Fjernelse af batteriet. Se "Fjernelse af batteriet" på side 13.
- 2 Fjern tastaturet. Se "Fjernelse af tastaturet" på side 15.
- 3 Fjern bunddækslet. Se "Fjernelse af bunddækslet" på side 17.
- 4 Fjern håndfladestøtten. Se "Fjernelse af håndledsstøtten" på side 29.
- 5 Fjern skærmmodul. Se "Fjernelse af skærmmodul" på side 35.

Procedure

△ FORSIGTIG: Skærmrammen er meget skrøbelig. Vær forsigtig, når den fjernes, for at undgå at beskadige skærmrammen.

- 1 Løft forsigtigt den inderste kant på skærmrammen fri med fingerspidserne.
- 2 Fjern skærmrammen.



1 skærmramme

Genmontering af skærmrammen

Procedure

Ret skærmrammen ind med skærmdækslet, og klik den forsigtigt på plads.

Øvrige forudsætninger

- 1 Genmonter skærmmodul. Se "Genmontering af skærmenmodul" på side 37.
- 2 Genmonter håndfladestøtten. Se "Genmontering af håndledsstøtten" på side 32.
- 3 Isæt bunddæksel. Se "Genmontering af bunddækslet" på side 18.
- 4 Genmonter tastaturet. Se "Genmontering af tastaturet" på side 16.
- 5 Sæt batteriet i igen. Se "Genmontering af batteriet" på side 13.
- 6 Følg procedurerne i "Efter du har arbejdet med computerens indvendige dele" på side 9.

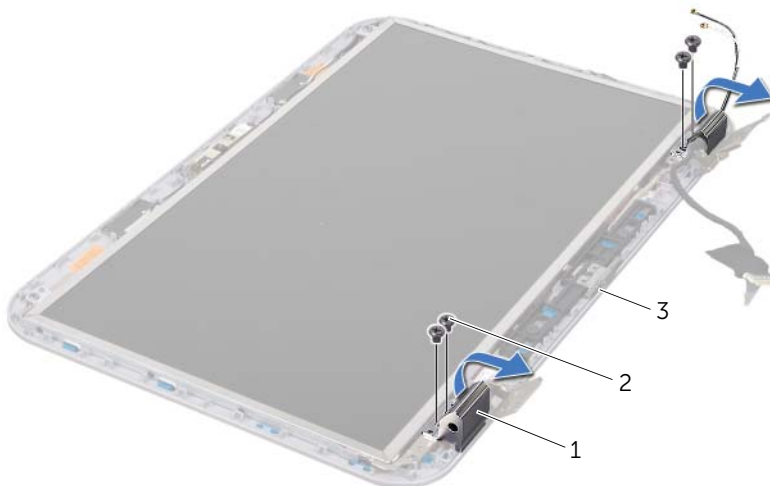
Fjernelse af hængselskapper

Forudsætninger

- 1 Fjernelse af batteriet. Se "Fjernelse af batteriet" på side 13.
- 2 Fjern tastaturet. Se "Fjernelse af tastaturet" på side 15.
- 3 Fjern bunddækslet. Se "Fjernelse af bunddækslet" på side 17.
- 4 Fjern håndfladestøtten. Se "Fjernelse af håndledsstøtten" på side 29.
- 5 Fjern skærmmodul. Se "Fjernelse af skærmmodul" på side 35.
- 6 Fjern skærmrammen. Se "Fjernelse af skærmrammen" på side 37.

Procedure

- 1 Fjern de skruer, som fastgør hængselkapperne på skærmdækslet.
- 2 Løft hængselkappen og skub antennekablerne gennem åbningen på hængselkappen.



1 hængselskapper (2) 2 skruer (4)

3 skærmdæksel

Genmontering af hængselskapperne

Procedure

- 1 Før antennekablerne gennem indhakket på hængseldækslet.
- 2 Flugt skruehullerne på hængselskapperne med skruehullerne på skærmdækslet.
- 3 Montér de skruer, som fæstner hængselskapperne til skærmdækslet.

Øvrige forudsætninger

- 1 Genmonter skærrammen. Se "Genmontering af skærrammen" på side 38.
- 2 Genmonter skærmmodulet. Se "Genmontering af skærmenmodulet" på side 37.
- 3 Genmonter håndfladestøtten. Se "Genmontering af håndledsstøtten" på side 32.
- 4 Isæt bunddæksel. Se "Genmontering af bunddækslet" på side 18.
- 5 Genmonter tastaturet. Se "Genmontering af tastaturet" på side 16.
- 6 Sæt batteriet i igen. Se "Genmontering af batteriet" på side 13.

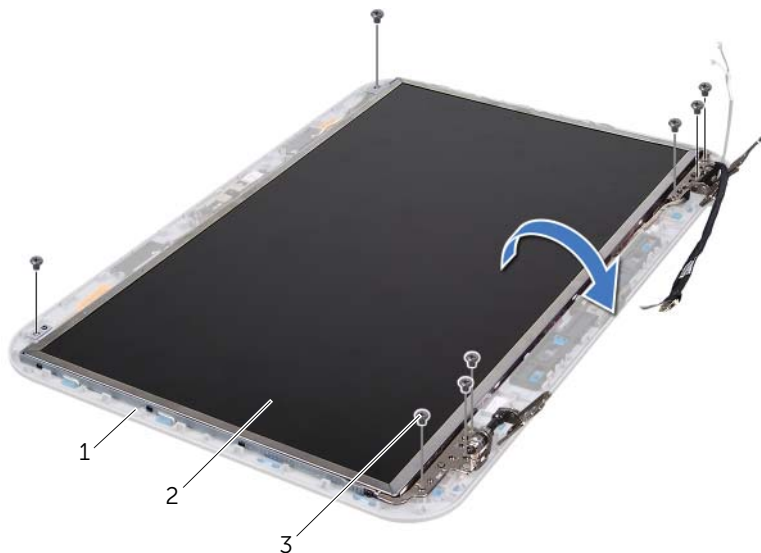
Fjernelse af skærmpanelet

Forudsætninger

- 1 Fjernelse af batteriet. Se "Fjernelse af batteriet" på side 13.
- 2 Fjern tastaturet. Se "Fjernelse af tastaturet" på side 15.
- 3 Fjern bunddækslet. Se "Fjernelse af bunddækslet" på side 17.
- 4 Fjern håndfladestøtten. Se "Fjernelse af håndledsstøtten" på side 29.
- 5 Fjern skærmmodulet. Se "Fjernelse af skærmmodulet" på side 35.
- 6 Fjern skærrammen. Se "Fjernelse af skærrammen" på side 37.
- 7 Fjernelse af hængselskapperne. Se "Fjernelse af hængselskapper" på side 39.

Procedure

- 1 Fjern de skruer, som fastgør skærmpanelet på skærmdækslet.
- 2 Løft skærmpanelet forsigtigt og vend det om.

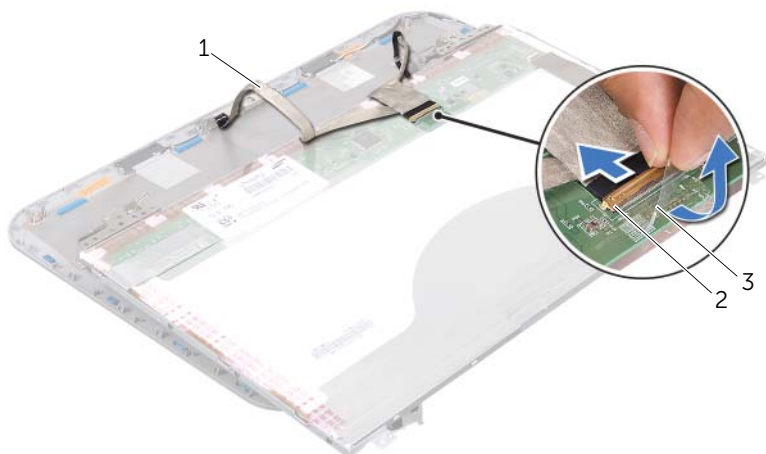


1 skærmdæksel

2 skærmpanel

3 skruer (8)

- 3 Træk den tape af, som fastgør skærmkablet til skærmkortstikket, og fjern skærmkablet.
- 4 Fjern skærmkablet fra bagsiden af skærmpanelet.

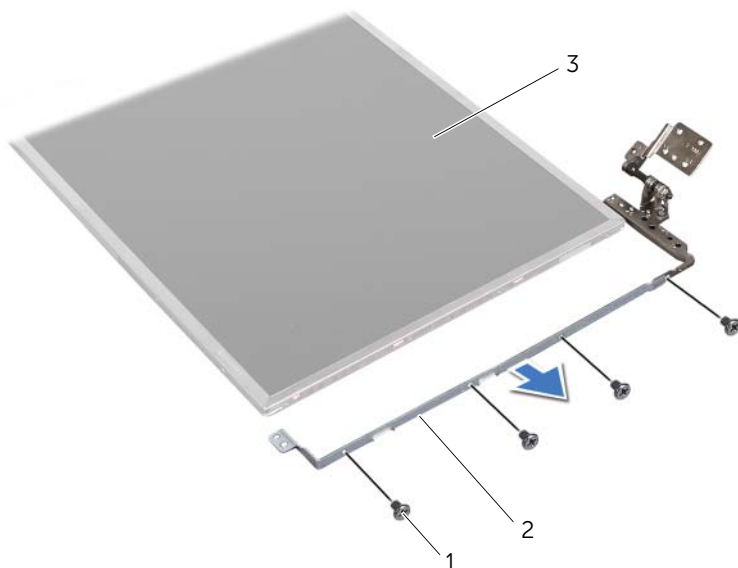


1 skærmkabel

2 stik til skærmkort

3 tape

- 5 Vend skærmpanelet om, og anbring det på en ren overflade.
- 6 Fjern de skruer, som fastgør skærmpanelets beslag til skærmpanelet.
- 7 Fjern skærmpanelets beslag fra skærmpanelet.



1 skruer (8)

2 skærmpanelets beslag (2)

3 skærmpanel

Genmontering af skærmpanelet

Procedure

- 1 Tilpas skruehullerne på skærmpanelbeslaget med skruehullerne på skærmpanelet og montér de skruer, der holder skærmpanelbeslaget fast på skærmpanelet.
- 2 Vend skærmpanelet om.
- 3 Anbring skærmkablet på bagsiden af skærmpanelet.
- 4 Sæt skærmkablet i stikket på skærmkortet, og fastgør det med tapen.
- 5 Flugt hullerne på skærmpanelet med hullerne på skærmdækslet og montér de skruer, der holder skærmpanelet fast på skærmdækslet.

Øvrige forudsætninger

- 1 Fjernelse af hængselskapperne. Se "Genmontering af hængselskapperne" på side 40.
- 2 Genmonter skærmrammen. Se "Genmontering af skærmrammen" på side 38.
- 3 Genmonter skærmmodulet. Se "Genmontering af skærmenmodulet" på side 37.
- 4 Genmonter håndfladestøtten. Se "Genmontering af håndledsstøtten" på side 32.
- 5 Isæt bunddæksel. Se "Genmontering af bunddækslet" på side 18.
- 6 Genmonter tastaturet. Se "Genmontering af tastaturet" på side 16.
- 7 Sæt batteriet i igen. Se "Genmontering af batteriet" på side 13.
- 8 Følg procedurerne i "Efter du har arbejdet med computerens indvendige dele" på side 9.



ADVARSEL: Før du arbejder med computerens indvendige dele, skal du læse de sikkerhedsinstruktioner, der fulgte med computeren, og følge trinene i "Før du starter" på side 7. Du kan finde yderligere oplysninger om bedste fremgangsmåder for sikkerhed på webstedet Regulatory Compliance på www.dell.com/regulatory_compliance.

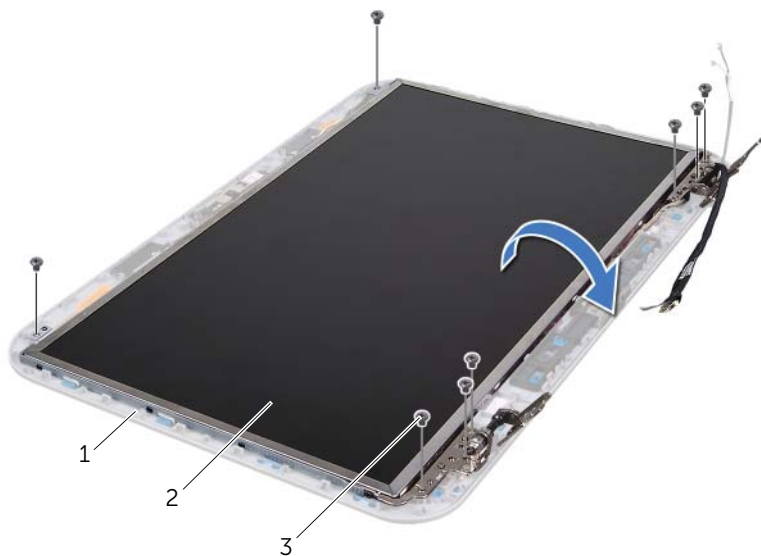
Fjernelse af kameramodulet

Forudsætninger

- 1 Fjernelse af batteriet. Se "Fjernelse af batteriet" på side 13.
- 2 Fjern tastaturet. Se "Fjernelse af tastaturet" på side 15.
- 3 Fjern bunddækslet. Se "Fjernelse af bunddækslet" på side 17.
- 4 Fjern håndfladestøtten. Se "Fjernelse af håndledsstøtten" på side 29.
- 5 Fjern skærmmodulet. Se "Fjernelse af skærmmodulet" på side 35.
- 6 Fjern skærmmrammen. Se "Fjernelse af skærmmrammen" på side 37.

Procedure

- 1 Fjern de skruer, som fastgør skærmpanelet på skærmdækslet.
- 2 Løft skærmpanelet forsigtigt og vend det om.

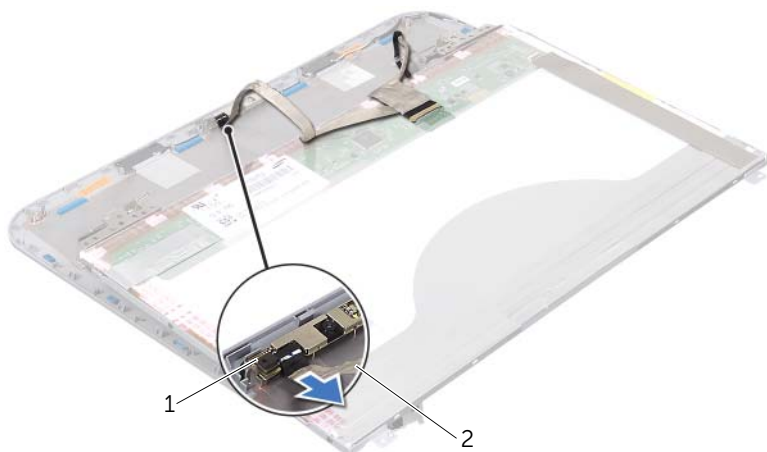


1 skærmdækslet

2 skærmpanel

3 skruer (8)

3 Fjern kamerakablet fra stikket på kameramodul.

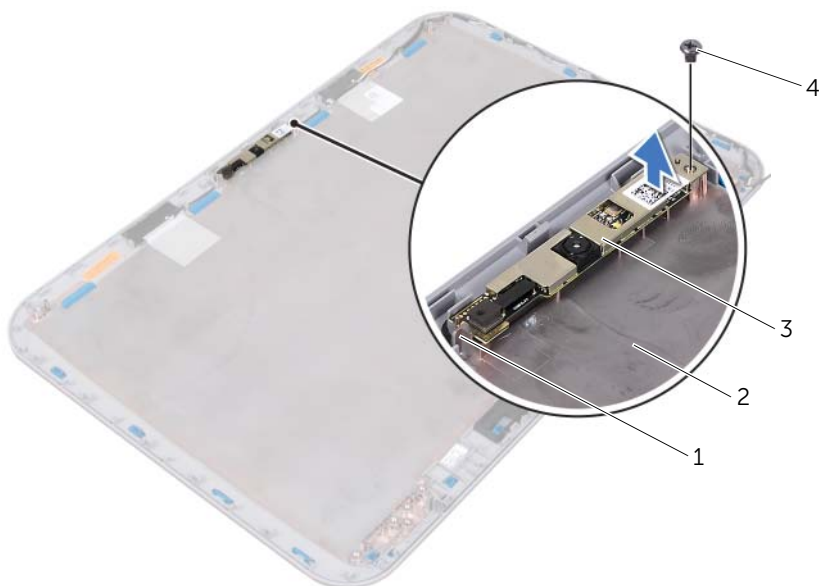


1 kameramodul

2 kamerakabel

4 Fjern den skrue, der holder kameramodul fast til skærmdækslet.

5 Løft kameramodul op fra skærmdækslet.



1 tap

2 skærmdæksel

3 kameramodul

4 skrue

Genmontering af kameramodulet

Procedure

- 1 Anvend justeringsstifterne på skærmdækslet for at sætte kameramodulet på plads. Sørg for, at kameramodulet sidder fast under tappen på skærmdækslet.
- 2 Tilslut kamerakablet til kameramodulets stik.
- 3 Sæt den skrue, der holder kameramodulet fast til skærmdækslet, i.
- 4 Vend skærmpanelet om og anbring det på skærmdækslet.
- 5 Ret skruehullerne på skærmpanelet ind efter skruehullerne på skærmdækslet.
- 6 Genanbring de skruer, som holder skærmpanelet fast på skærmdækslet.

Øvrige forudsætninger

- 1 Genmonter skærrammen. Se "Genmontering af skærrammen" på side 38.
- 2 Genmonter skærrmodulet. Se "Genmontering af skærrmodulet" på side 37.
- 3 Genmonter håndfladestøtten. Se "Genmontering af håndledsstøtten" på side 32.
- 4 Isæt bunddæksel. Se "Genmontering af bunddækslet" på side 18.
- 5 Genmonter tastaturet. Se "Genmontering af tastaturet" på side 16.
- 6 Sæt batteriet i igen. Se "Genmontering af batteriet" på side 13.
- 7 Følg procedurerne i "Efter du har arbejdet med computerens indvendige dele" på side 9.



ADVARSEL: Før du arbejder med computerens indvendige dele, skal du læse de sikkerhedsinstruktioner, der fulgte med computeren, og følge trinene i "Før du starter" på side 7. Du kan finde yderligere oplysninger om bedste fremgangsmåder for sikkerhed på webstedet Regulatory Compliance på www.dell.com/regulatory_compliance.

Fjernelse af bundkortet

Forudsætninger

- 1 Fjernelse af batteriet. Se "Fjernelse af batteriet" på side 13.
- 2 Fjern bunddækslet. Se "Fjernelse af bunddækslet" på side 17.
- 3 Fjern hukommelsesmodulet (-erne). Se "Fjernelse af hukommelsesmodulerne" på side 19.
- 4 Følg instruktionerne fra trin 1 til trin 3 i "Fjernelse af harddisken" på side 21.
- 5 Følg instruktionerne fra trin 1 til trin 2 i "Fjernelse af det optiske drev" på side 25.
- 6 Fjern tastaturet. Se "Fjernelse af tastaturet" på side 15.
- 7 Fjern håndfladestøtten. Se "Fjernelse af håndledsstøtten" på side 29.

Procedure



BEMÆRK: Din computers Service Tag er gemt i systemkortet. Du skal indtaste Service Tag i BIOS'en, efter du genmonterer systemkortet.



BEMÆRK: Inden du frakobler systemkortets kabler, skal du notere dig stikkens placering, så du kan sætte dem korrekt i igen, når du genmonterer systemkortet.

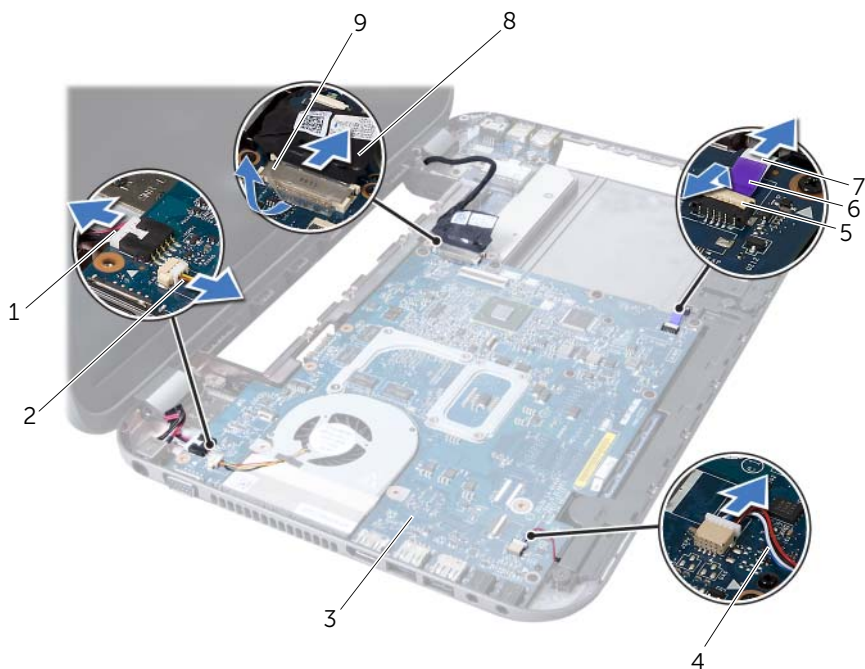
- 1 Fjern de skruer, som holder strømadapterstikkets beslag fast til computerbunden.
- 2 Løft strømadapterstikkets beslag af computeren.



1 skruer (2)

2 strømadapterstikkets beslag

- 3 Frakobl strømadapterstikkets kabel, kablerne til blæseren og højttalerkabler fra stikkene på bundkortet.
- 4 Træk den tape af, som fastgør skærmerkablet til systemkortet og tag skærmerkablet ud af stikket på systemkortet.
- 5 Løft låsetappen til stikket, og træk i trækfligen for at frakoble mediekortlæserens kabel fra stikket på systemkortet.



1 strømadapterstikkets kabel	2 blæserkabel
3 systemkortanordningen	4 højttalerkabel
5 lås til stikket	6 trækflig
7 mediekortlæserens kabel	8 skærmerkabel
9 tape	

- 6 Fjern skruerne, der fastgør systemkortet til computerbunden.
- 7 Løft systemkortet for at afbryde stikket på systemkortet fra stikket på mezzaninkortet.
- 8 Løft systemkortet, så det er vinklet, og frigør stikkene på systemkortet fra stikkene på computerens bund.



1 systemkortanordningen 2 skruer (6)

- 9 Fjernelse af den termiske køleenhed. Se "Fjernelse af den termiske køleenhed" på side 55.
- 10 Fjern processoren. Se "Fjernelse af processoren" på side 59.

Genmontering af bundkortet

Procedure

- 1 Udskift processoren. Se "Genmontering af processoren" på side 61.
- 2 Genmontering af den termiske køleenhed. Se "Genmontering af den termiske køleenhed" på side 57.
- 3 Sæt stikkene på systemkortet ind i hakkene på computerbunden.
- 4 Tryk forsigtigt på systemkortet, så stikket på systemkortet fastgøres til stikket på mezzaninkortet.
- 5 Genmonter skruerne, der fastgør systemkortet til computerbunden.

- 6 Sæt mediekortlæserens kabel i stikket på systemkortet, og tryk ned på låsetappen til stikket for at fastgøre kablet.
- 7 Sæt skærmerkablet i stikket på systemkortet og sæt den tape på, som holder kablet fast på systemkortet.
- 8 Tilslut strømadapterstikkets kabel, kablet til blæseren og højttalerkabel til stikkene på bundkortet.
- 9 Flugt skruehullerne på strømadapterstikkets beslag med dem på computerbunden.
- 10 Skru de skrue i, der holder strømadapterstikkets beslag fast på computerbunden.

Øvrige forudsætninger

- 1 Genmonter håndfladestøtten. Se "Genmontering af håndledsstøtten" på side 32.
- 2 Genmonter tastaturet. Se "Genmontering af tastaturet" på side 16.
- 3 Følg instruktionerne fra trin 4 til trin 5 i "Genmontering af det optiske drev" på side 26.
- 4 Følg instruktionerne fra trin 4 til trin 6 i "Udskiftning af harddisken" på side 23.
- 5 Genmonter hukommelsesmodulerne. Se "Genmontering af hukommelsesmodulerne" på side 20.
- 6 Isæt bunddæksel. Se "Genmontering af bunddækslet" på side 18.
- 7 Sæt batteriet i igen. Se "Genmontering af batteriet" på side 13.
- 8 Følg procedurerne i "Efter du har arbejdet med computerens indvendige dele" på side 9.

Indtastning af Service Tag i BIOS'en

- 1 Tænd computeren.
- 2 Tryk på <F2> under POST for at få adgang til systemets installationsprogram.
- 3 Gå til hovedfanen, og indtast Service Tag i feltet Service Tag Setting (Indstilling af servicekode).



ADVARSEL: Før du arbejder med computerens indvendige dele, skal du læse de sikkerhedsinstruktioner, der fulgte med computeren, og følge trinene i "Før du starter" på side 7. Du kan finde yderligere oplysninger om bedste fremgangsmåder for sikkerhed på webstedet Regulatory Compliance på www.dell.com/regulatory_compliance.

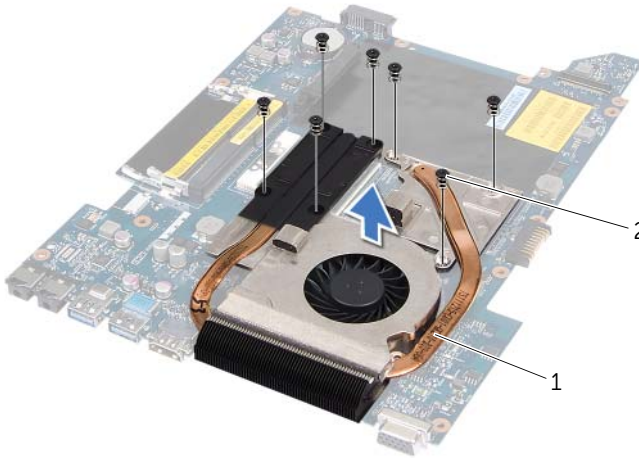
Fjernelse af den termiske køleenhed

Forudsætninger

- 1 Fjernelse af batteriet. Se "Fjernelse af batteriet" på side 13.
- 2 Fjern bunddækslet. Se "Fjernelse af bunddækslet" på side 17.
- 3 Fjern hukommelsesmodulet (-erne). Se "Fjernelse af hukommelsesmodulerne" på side 19.
- 4 Følg instruktionerne fra trin 1 til trin 3 i "Fjernelse af harddisken" på side 21.
- 5 Følg instruktionerne fra trin 1 til trin 2 i "Fjernelse af det optiske drev" på side 25.
- 6 Fjern tastaturet. Se "Fjernelse af tastaturet" på side 15.
- 7 Fjern håndfladestøtten. Se "Fjernelse af håndledsstøtten" på side 29.
- 8 Følg instruktionerne fra trin 1 til trin 8 i "Fjernelse af bundkortet" på side 49.

Procedure

- 1 Fjern de skruer, som fastgør den termiske køleenhed til systemkortet, i den rækkefølge, der er angivet på den termiske køleenhed.
- 2 Løft den termiske køleenhed væk fra systemkortet.



1 termisk køleenhed

2 skruer (7)

Genmontering af den termiske køleenhed

Procedure

- 1 Flugt skruehullerne på den termiske køleenhed med skruehullerne på systemkortet.
- 2 Montér de monteringskruer, som fastgør den termiske køleenhed til systemkortet, i den rækkefølge, der er angivet på den termiske køleenhed.

Øvrige forudsætninger

- 1 Følg instruktionerne fra trin 3 til trin 10 i "Genmontering af bundkortet" på side 52.
- 2 Genmonter håndfladestøtten. Se "Genmontering af håndledsstøtten" på side 32.
- 3 Genmonter tastaturet. Se "Genmontering af tastaturet" på side 16.
- 4 Følg instruktionerne fra trin 4 til trin 5 i "Genmontering af det optiske drev" på side 26.
- 5 Følg instruktionerne fra trin 4 til trin 6 i "Udskiftning af harddisken" på side 23.
- 6 Genomnter hukommelsesmodulerne. Se "Genmontering af hukommelsesmodulerne" på side 20.
- 7 Isæt bunddæksel. Se "Genmontering af bunddækslet" på side 18.
- 8 Sæt batteriet i igen. Se "Genmontering af batteriet" på side 13.
- 9 Følg procedurerne i "Efter du har arbejdet med computerens indvendige dele" på side 9.



ADVARSEL: Før du arbejder med computerens indvendige dele, skal du læse de sikkerhedsinstruktioner, der fulgte med computeren, og følge trinene i "Før du starter" på side 7. Du kan finde yderligere oplysninger om bedste fremgangsmåder for sikkerhed på webstedet Regulatory Compliance på www.dell.com/regulatory_compliance.

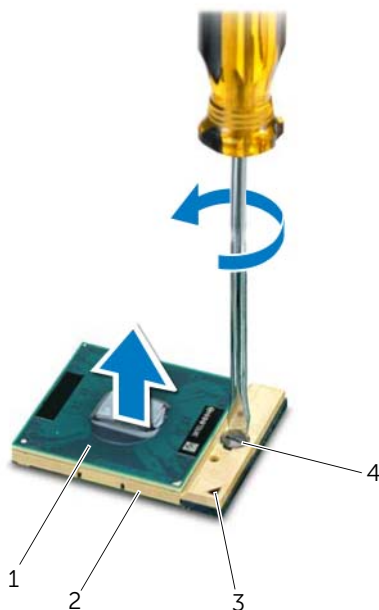
Fjernelse af processoren

Forudsætninger

- 1 Fjernelse af batteriet. Se "Fjernelse af batteriet" på side 13.
- 2 Fjern bunddækslet. Se "Fjernelse af bunddækslet" på side 17.
- 3 Fjern hukommelsesmodulet (-erne). Se "Fjernelse af hukommelsesmodulerne" på side 19.
- 4 Følg instruktionerne fra trin 1 til trin 3 i "Fjernelse af harddisken" på side 21.
- 5 Følg instruktionerne fra trin 1 til trin 2 i "Fjernelse af det optiske drev" på side 25.
- 6 Fjern tastaturet. Se "Fjernelse af tastaturet" på side 15.
- 7 Fjern håndfladestøtten. Se "Fjernelse af håndledsstøtten" på side 29.
- 8 Følg instruktionerne fra trin 1 til trin 8 i "Fjernelse af bundkortet" på side 49.
- 9 Fjernelse af den termiske køleenhed. Se "Fjernelse af den termiske køleenhed" på side 55.

Procedure

- 1 Brug en lille fladbladet skruetrækker til at løsne ZIF-soklen, og drej ZIF-soklens excenterbolten mod uret, til den stopper.
- △ **FORSIGTIG:** For at sikre maksimal afkøling for processoren må varmeoverførselsområderne på processorens termiske kølemodul ikke berøres. Olie fra huden kan reducere varmeoverførselsevnen fra de termiske plader.
- △ **FORSIGTIG:** Træk modulet lige op, når processormodulet fjernes. Vær forsigtig, så du ikke kommer til at bøje benene på processormodulet.
- 2 Løft processormodulet fra ZIF-soklen.



1	processor	2	ZIF-sokkel
3	ben-1 hjørne	4	ZIF-soklens excenterbolt

Genmontering af processoren

Procedure



BEMÆRK: Hvis du installerer en ny processor, et nyt kølemodul med fastgjort varmeledende beklædning eller en ny varmeledende beklædning samt dokumentation for at illustrere, at den korrekte installation er sendt.

- 1 Flugt ben-1 hjørnet af processorens modul med ben-1 hjørnet på ZIF-soklen, og sæt derefter processormodulet i.



BEMÆRK: Ben-1-hjørnet af processormodulet har en trekant, der passer med ben-1-hjørnet på trekanten af ben-1-hjørnet på ZIF-soklen.

Når processormodulet er monteret korrekt, skal alle fire hjørne være anbragt i den samme højde. Hvis et eller flere hjørner af modulet er højere end de andre, sidder modulet ikke korrekt.





FORSIGTIG: For at undgå skade på processoren skal du holde skruetrækkeren, så den er vinkelret på processoren, når skruen drejes.

- 2 Spænd ZIF-soklen ved at dreje excenterbolten med uret, så processoren fastgøres til bundkortet.


Øvrige forudsætninger

- 1 Genmontering af den termiske køleenhed. Se "Genmontering af den termiske køleenhed" på side 57.
- 2 Følg instruktionerne fra trin 3 til trin 10 i "Genmontering af bundkortet" på side 52.
- 3 Genmonter håndfladestøtten. Se "Genmontering af håndledsstøtten" på side 32.
- 4 Genmonter tastaturet. Se "Genmontering af tastaturet" på side 16.
- 5 Følg instruktionerne fra trin 4 til trin 5 i "Genmontering af det optiske drev" på side 26.
- 6 Følg instruktionerne fra trin 4 til trin 6 i "Udskiftning af harddisken" på side 23.
- 7 Genmonter hukommelsesmodulerne. Se "Genmontering af hukommelsesmodulerne" på side 20.
- 8 Isæt bunddæksel. Se "Genmontering af bunddækslet" på side 18.
- 9 Sæt batteriet i igen. Se "Genmontering af batteriet" på side 13.
- 10 Følg procedurerne i "Efter du har arbejdet med computerens indvendige dele" på side 9.

 **ADVARSEL:** Før du arbejder med computerens indvendige dele, skal du læse de sikkerhedsinstruktioner, der fulgte med computeren, og følge trinene i "Før du starter" på side 7. Du kan finde yderligere oplysninger om bedste fremgangsmåder for sikkerhed på webstedet Regulatory Compliance på www.dell.com/regulatory_compliance.

 **ADVARSEL:** Batteriet kan eksplodere, hvis det installeres forkert. Udskift kun batteriet med den samme type eller en tilsvarende type. Bortskaf brugte batterier i henhold til producentens instruktioner.

Fjernelse af møntcellebatteriet

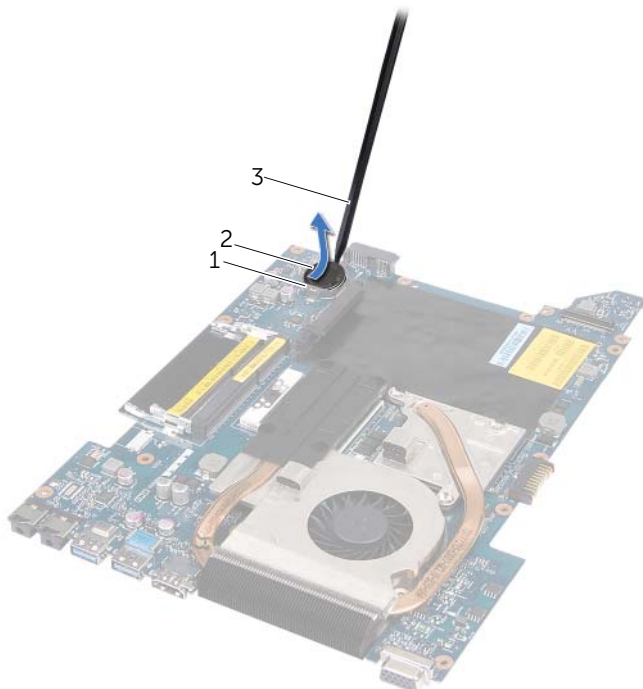
 **FORSIGTIG:** Når møntcellebatteriet fjernes, nulstilles BIOS'en til standardindstillingerne. Det anbefales, at du noterer dig BIOS-indstillingerne, før du fjerner møntcellebatteriet.

Forudsætninger

- 1 Fjernelse af batteriet. Se "Fjernelse af batteriet" på side 13.
- 2 Fjern bunddækslet. Se "Fjernelse af bunddækslet" på side 17.
- 3 Fjern hukommelsesmodulet (-erne). Se "Fjernelse af hukommelsesmodulerne" på side 19.
- 4 Følg instruktionerne fra trin 1 til trin 3 i "Fjernelse af harddisken" på side 21.
- 5 Følg instruktionerne fra trin 1 til trin 2 i "Fjernelse af det optiske drev" på side 25.
- 6 Fjern tastaturet. Se "Fjernelse af tastaturet" på side 15.
- 7 Fjern håndfladestøtten. Se "Fjernelse af håndledsstøtten" på side 29.
- 8 Følg instruktionerne fra trin 1 til trin 8 i "Fjernelse af bundkortet" på side 49.

Procedure

Lirk forsigtigt vha. en plastiksyl knapcellebatteriet ud af batterisoklen på bundkortet.



1 batterisokkel

2 møntcellebatteri

3 plastiksyl

Genmontering af møntcellebatteriet

Procedure

Sæt møntcellebatteriet med den positive side opad i batteristikket på systemkortet.

Øvrige forudsætninger

- 1 Følg instruktionerne fra trin 3 til trin 10 i "Genmontering af bundkortet" på side 52.
- 2 Genmonter håndfladestøtten. Se "Genmontering af håndledsstøtten" på side 32.
- 3 Genmonter tastaturet. Se "Genmontering af tastaturet" på side 16.
- 4 Følg instruktionerne fra trin 4 til trin 5 i "Genmontering af det optiske drev" på side 26.
- 5 Følg instruktionerne fra trin 4 til trin 6 i "Udskiftning af harddisken" på side 23.
- 6 Genmonter hukommelsesmodulerne. Se "Genmontering af hukommelsesmodulerne" på side 20.
- 7 Isæt bunddæksel. Se "Genmontering af bunddækslet" på side 18.
- 8 Sæt batteriet i igen. Se "Genmontering af batteriet" på side 13.
- 9 Følg procedurerne i "Efter du har arbejdet med computerens indvendige dele" på side 9.



ADVARSEL: Før du arbejder med computerens indvendige dele, skal du læse de sikkerhedsinstruktioner, der fulgte med computeren, og følge trinene i "Før du starter" på side 7. Du kan finde yderligere oplysninger om bedste fremgangsmåder for sikkerhed på webstedet Regulatory Compliance på www.dell.com/regulatory_compliance.

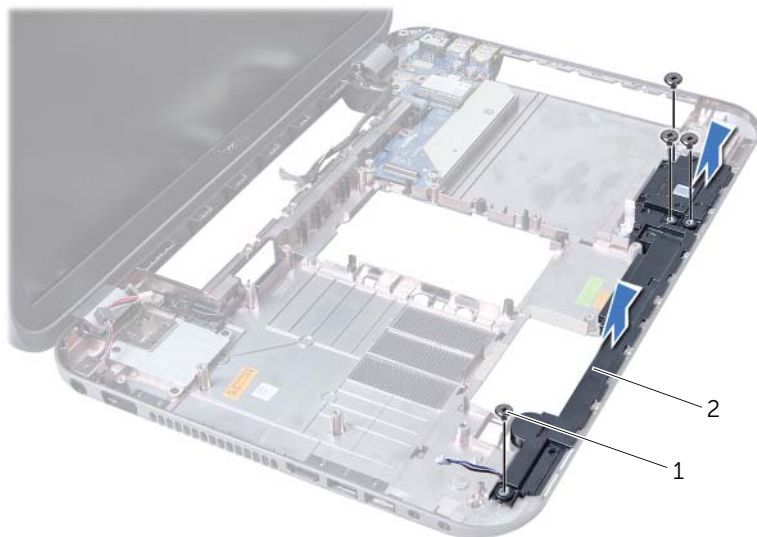
Fjernelse af højtalerne

Forudsætninger

- 1 Fjernelse af batteriet. Se "Fjernelse af batteriet" på side 13.
- 2 Fjern bunddækslet. Se "Fjernelse af bunddækslet" på side 17.
- 3 Fjern hukommelsesmodulet (-erne). Se "Fjernelse af hukommelsesmodulerne" på side 19.
- 4 Følg instruktionerne fra trin 1 til trin 3 i "Fjernelse af harddisken" på side 21.
- 5 Følg instruktionerne fra trin 1 til trin 2 i "Fjernelse af det optiske drev" på side 25.
- 6 Fjern tastaturet. Se "Fjernelse af tastaturet" på side 15.
- 7 Fjern håndfladestøtten. Se "Fjernelse af håndledsstøtten" på side 29.
- 8 Følg instruktionerne fra trin 1 til trin 8 i "Fjernelse af bundkortet" på side 49.

Procedure

- 1 Fjern skruerne, der holder højttaleren fast til computerbunden.
- 2 Løft højttalerne og tilhørende kabel af computerbunden.



1 skruer (4)

2 højttalere

Isætning af højttalerne

Procedure

- 1 Flugt skruehullerne på højttalerne med skruehullerne på computerbunden og anbring højttalerne på computerbunden.
- 2 Montér de skruer, som holder højttalerne fast på computerbunden.

Øvrige forudsætninger

- 1 Følg instruktionerne fra trin 3 til trin 10 i "Genmontering af bundkortet" på side 52.
- 2 Genmonter håndfladestøtten. Se "Genmontering af håndledsstøtten" på side 32.
- 3 Genmonter tastaturet. Se "Genmontering af tastaturet" på side 16.
- 4 Følg instruktionerne fra trin 4 til trin 5 i "Genmontering af det optiske drev" på side 26.
- 5 Følg instruktionerne fra trin 4 til trin 6 i "Udskiftning af harddisken" på side 23.
- 6 Genomnter hukommelsesmodulerne. Se "Genmontering af hukommelsesmodulerne" på side 20.
- 7 Isæt bunddæksel. Se "Genmontering af bunddækslet" på side 18.
- 8 Sæt batteriet i igen. Se "Genmontering af batteriet" på side 13.
- 9 Følg procedurene i "Efter du har arbejdet med computerens indvendige dele" på side 9.



ADVARSEL: Før du arbejder med computerens indvendige dele, skal du læse de sikkerhedsinstruktioner, der fulgte med computeren, og følge trinene i "Før du starter" på side 7. Du kan finde yderligere oplysninger om bedste fremgangsmåder for sikkerhed på webstedet Regulatory Compliance på www.dell.com/regulatory_compliance.

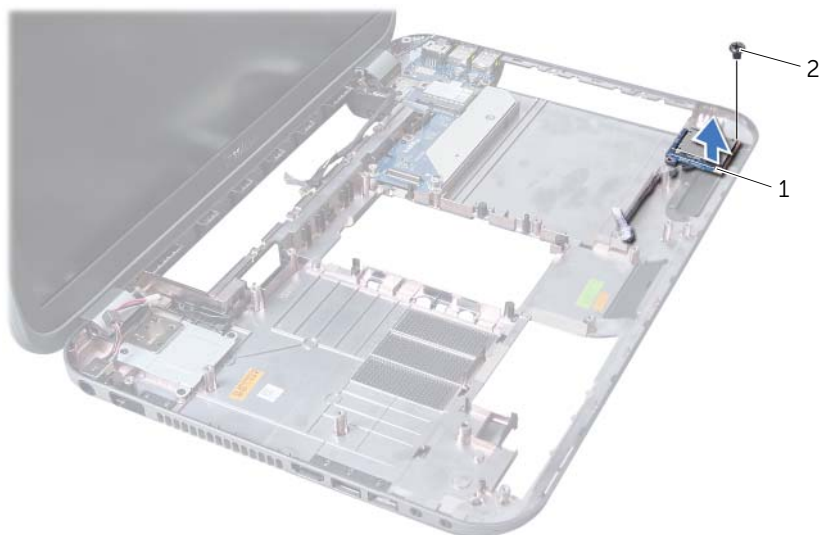
Fjernelse af mediekortlæseren

Forudsætninger

- 1 Fjernelse af batteriet. Se "Fjernelse af batteriet" på side 13.
- 2 Fjern bunddækslet. Se "Fjernelse af bunddækslet" på side 17.
- 3 Fjern hukommelsesmodulet (-erne). Se "Fjernelse af hukommelsesmodulerne" på side 19.
- 4 Følg instruktionerne fra trin 1 til trin 3 i "Fjernelse af harddisken" på side 21.
- 5 Følg instruktionerne fra trin 1 til trin 2 i "Fjernelse af det optiske drev" på side 25.
- 6 Fjern tastaturet. Se "Fjernelse af tastaturet" på side 15.
- 7 Fjern håndfladestøtten. Se "Fjernelse af håndledsstøtten" på side 29.
- 8 Følg instruktionerne fra trin 1 til trin 8 i "Fjernelse af bundkortet" på side 49.
- 9 Fjern højttalerne. Se "Fjernelse af højttalerne" på side 67.

Procedure

- 1 Fjern skruen, der holder mediekortlæseren fast til computerbunden.
- 2 Læg mærke til mediekortlæserens kabelføring.
- 3 Løft mediekortlæseren og dens kabel væk fra computerbunden.



1 Mediekortlæser

2 skrue

Isætning af mediekortlæseren

Procedure

- 1 Flugt skruehullerne på mediekortlæseren med skruehullerne på computerbunden og anbring mediekortlæseren på computerbunden.
- 2 Genmonter skruen, der fastgør mediekortlæseren til computerbunden.

Øvrige forudsætninger

- 1 Genmonter højttalerne. Se "Isætning af højttalerne" på side 69.
- 2 Følg instruktionerne fra trin 3 til trin 10 i "Genmontering af bundkortet" på side 52.
- 3 Genmonter håndfladestøtten. Se "Genmontering af håndledsstøtten" på side 32.
- 4 Genmonter tastaturet. Se "Genmontering af tastaturet" på side 16.
- 5 Følg instruktionerne fra trin 4 til trin 5 i "Genmontering af det optiske drev" på side 26.
- 6 Følg instruktionerne fra trin 4 til trin 6 i "Udskiftning af harddisken" på side 23.
- 7 Genmonter hukommelsesmodulerne. Se "Genmontering af hukommelsesmodulerne" på side 20.
- 8 Isæt bunddæksel. Se "Genmontering af bunddækslet" på side 18.
- 9 Sæt batteriet i igen. Se "Genmontering af batteriet" på side 13.
- 10 Følg procedurerne i "Efter du har arbejdet med computerens indvendige dele" på side 9.



ADVARSEL: Før du arbejder med computerens indvendige dele, skal du læse de sikkerhedsinstruktioner, der fulgte med computeren, og følge trinene i "Før du starter" på side 7. Du kan finde yderligere oplysninger om bedste fremgangsmåder for sikkerhed på webstedet Regulatory Compliance på www.dell.com/regulatory_compliance.

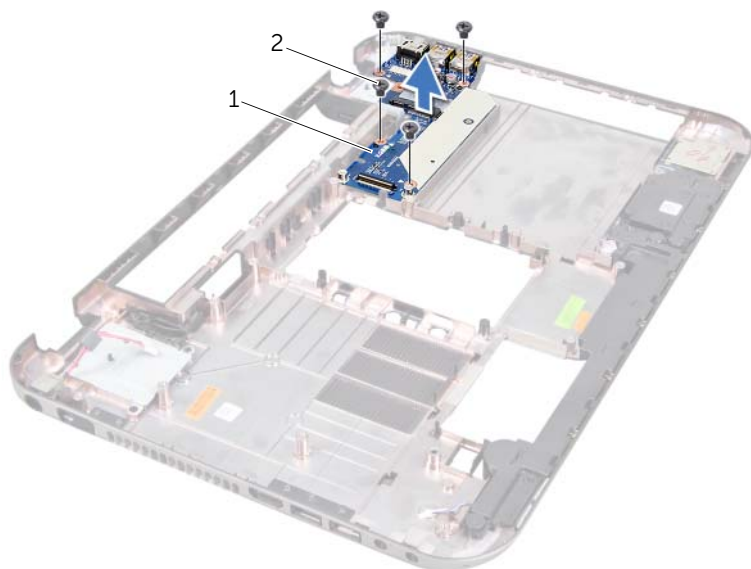
Fjernelse af mezzaninkortet

Forudsætninger

- 1 Fjernelse af batteriet. Se "Fjernelse af batteriet" på side 13.
- 2 Fjern bunddækslet. Se "Fjernelse af bunddækslet" på side 17.
- 3 Fjern hukommelsesmodulet (-erne). Se "Fjernelse af hukommelsesmodulerne" på side 19.
- 4 Følg instruktionerne fra trin 1 til trin 3 i "Fjernelse af harddisken" på side 21.
- 5 Følg instruktionerne fra trin 1 til trin 2 i "Fjernelse af det optiske drev" på side 25.
- 6 Fjern tastaturet. Se "Fjernelse af tastaturet" på side 15.
- 7 Fjern håndfladestøtten. Se "Fjernelse af håndledsstøtten" på side 29.
- 8 Fjern minikortet. Se "Fjernelse af Mini-Card" på side 79.
- 9 Fjern skærmmodulet. Se "Fjernelse af skærmmodulet" på side 35.
- 10 Følg instruktionerne fra trin 1 til trin 8 i "Fjernelse af bundkortet" på side 49.

Procedure

- 1 Fjern de skruer, der holder mezzaninkortet fast til computerbunden.
- 2 Løft mezzaninkortet ud af computerbunden.



1 mezzaninkort

2 skruer (4)

Isætning af mezzaninkortet

Procedure

- 1 Flugt skruehullerne på mezzaninkortet med skruehullerne på computerbunden.
- 2 Isæt de skruer, der holder mezzaninkortet fast til computerbunden.

Øvrige forudsætninger

- 1 Genmonter skærmmodulet. Se "Genmontering af skærmenmodulet" på side 37.
- 2 Følg instruktionerne fra trin 3 til trin 10 i "Genmontering af bundkortet" på side 52.
- 3 Udskift minikortet. Se "Udskiftning af minikortet" på side 80.
- 4 Genmonter håndfladestøtten. Se "Genmontering af håndledsstøtten" på side 32.
- 5 Genmonter tastaturet. Se "Genmontering af tastaturet" på side 16.
- 6 Følg instruktionerne fra trin 4 til trin 5 i "Genmontering af det optiske drev" på side 26.
- 7 Følg instruktionerne fra trin 4 til trin 6 i "Udskiftning af harddisken" på side 23.
- 8 Genmonter hukommelsesmodulerne. Se "Genmontering af hukommelsesmodulerne" på side 20.
- 9 Isæt bunddæksel. Se "Genmontering af bunddækslet" på side 18.
- 10 Sæt batteriet i igen. Se "Genmontering af batteriet" på side 13.
- 11 Følg procedurerne i "Efter du har arbejdet med computerens indvendige dele" på side 9.

21 Minikort

ADVARSEL: Før du arbejder med computerens indvendige dele, skal du læse de sikkerhedsinstruktioner, der fulgte med computeren, og følge trinene i "Før du starter" på side 7. Du kan finde yderligere oplysninger om bedste fremgangsmåder for sikkerhed på webstedet Regulatory Compliance på www.dell.com/regulatory_compliance.

BEMÆRK: Dell garanterer ikke kompatibilitet og yder ikke support til minikort fra andre leverandører end Dell.

Hvis du har bestilt et trådløst minikort sammen med computeren, er kortet allerede installeret.

Din computer har et halvt Mini-Card-stik, som understøtter et WLAN (Wireless Local Area Network) + Bluetooth-kombinationskort, Wi-Fi og WiMax (Worldwide Interoperability for Microwave Access)-kort.

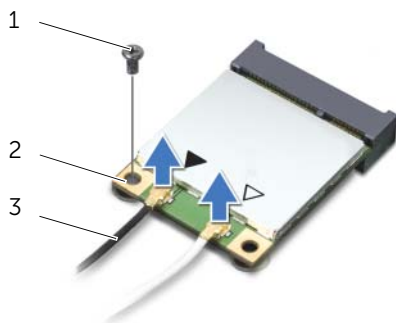
Fjernelse af Mini-Card

Forudsætninger

- 1 Fjernelse af batteriet. Se "Fjernelse af batteriet" på side 13.
- 2 Fjern tastaturet. Se "Fjernelse af tastaturet" på side 15.
- 3 Fjern bunddækslet. Se "Fjernelse af bunddækslet" på side 17.
- 4 Fjern håndfladestøtten. Se "Fjernelse af håndledsstøtten" på side 29.

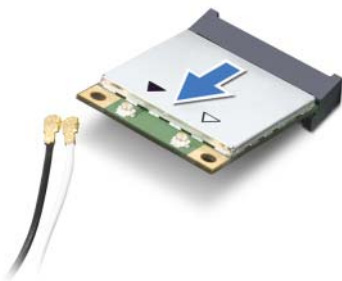
Procedure

- 1 Afbryd antennekablerne fra stikkene på minikortet.
- 2 Fjern den skrue, der holder minikortet fast i stikket på mezzaninkortet.



1	skrue	2	Minikort
3	antennekabler (2)		

- 3 Løft minikortet ud af stikket på mezzaninkortet.



- △ **FORSIGTIG:** Hvis minikortet ikke er i computeren, skal det opbevares i beskyttende antistatisk emballage. Se "Beskyttelse mod elektrostatisk afladning" i de sikkerhedsoplysninger, der fulgte med computeren.

Udskiftning af minikortet

Procedure

- 1 Tag det nye minikort ud af emballagen.
 - 2 Flugt hakket på minikortet med fligen på mezzaninkortets stik.
- △ **FORSIGTIG:** Skub minikortet på plads med et fast og jævnt tryk. Hvis du bruger for stor kraft, risikerer du at beskadige stikket.
- △ **FORSIGTIG:** Stikkene er affasede, så de ikke kan indsættes forkert. Hvis du mærker modstand, skal du kontrollere stikkene på minikortet og mezzaninkortet, og flugt minikortet igen.
- △ **FORSIGTIG:** Anbring aldrig kabler under minikortet, da dette medfører risiko for skader på minikortet.
- 3 Sæt minikortets stik i det relevante stik på mezzaninkortet i en vinkel på 45 grader.

- 4 Tryk den anden ende af minikortet ned i stikket på mezzaninkortet, og monter den skrue, der fastgør minikortet til bundkortet.
- 5 Tilslut antennekabler til minikortets stik.
Følgende tabel viser antennekablets farveskema for de minikort, der understøttes af din computer.

Stik på minikortet	Farveskema over antennekabler
WLAN + Bluetooth (2 kabler)	
Hoved-WLAN + Bluetooth (hvid trekant)	hvid
Ekstra WLAN + Bluetooth (sort trekant)	sort
WWAN (2 antennekabler)	
Hoved-WWAN (hvid trekant)	hvid
Hjælpe-WWAN (sort trekant)	sort

Øvrige forudsætninger

- 1 Genmonter håndfladestøtten. Se "Genmontering af håndledsstøtten" på side 32.
- 2 Isæt bunddæksel. Se "Genmontering af bunddækslet" på side 18.
- 3 Genmonter tastaturet. Se "Genmontering af tastaturet" på side 16.
- 4 Sæt batteriet i igen. Se "Genmontering af batteriet" på side 13.
- 5 Følg procedurerne i "Efter du har arbejdet med computerens indvendige dele" på side 9.

Det er muligvis nødvendigt at flash-opdatere BIOS, når der findes en tilgængelig opdatering, eller når systemkortet udskiftes.

Sådan flash-opdateres BIOS:

- 1 Tænd computeren.
- 2 Gå til support.dell.com/support/downloads.
- 3 Find filen med BIOS-opdateringen til computeren:



BEMÆRK: Computerens servicekode kan findes på et mærkat på computerens bund. Se *Quick Start Guide* (Startvejledning), som fulgte med din computer for mere information.

Hvis du har computerens Service Tag eller Express Service Code:

- a Indtast computerens Service Tag eller Express Service Code i feltet **Service Tag eller Express Service Code**.
- b Klik på **Submit** (Send) og fortsæt til trin 4.

Hvis du ikke har computerens Service Tag eller Express Service Code:

- a Vælg en af følgende muligheder:
 - **Automatically detect my Service Tag for me** (Find automatisk min servicekode for mig)
 - **Choose from My Products and Services List** (Vælg på listen Mine produkter og services)
 - **Choose from a list of all Dell products** (Vælg på en liste over alle Dells produkter)
 - b Klik på **Continue** (Fortsæt) og følg vejledningen på skærmen.
- 4 Der vises en liste over resultater på skærmen. Klik på **BIOS**.
 - 5 Klik på **Download File** (Hent fil) for at hente den nyeste BIOS-fil.
 - 6 I vinduet **Please select your download method below** (Vælg din foretrukne downloadmetode nedenfor) klikker du på **For Single File Download via Browser** (Til download af enkelt fil via browser) og derefter klikker du på **Download Now** (Hent nu).
 - 7 I vinduet **Save As** (Gem som) vælger du en egnet placering til at hente filen til din computer.
 - 8 Hvis vinduet **Download Complete** (Gennemført) vises, klikker du på **Close** (Luk).
 - 9 Find mappen, hvor du gemte den opdaterede BIOS-fil.
Der vises et filikon i mappen med samme navn som den overførte opdaterede BIOS-fil.
 - 10 Dobbeltklik på ikonet for den opdaterede BIOS-fil, og følg vejledningen på skærmen.

